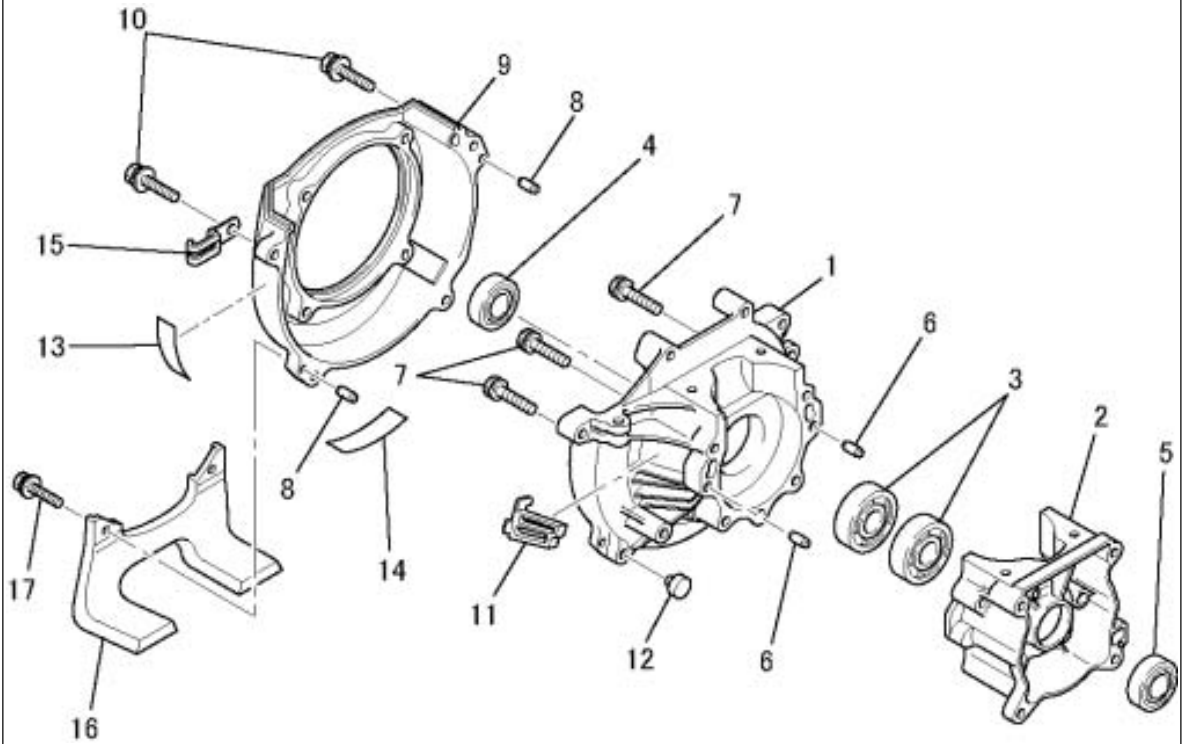


クランクケースシステム

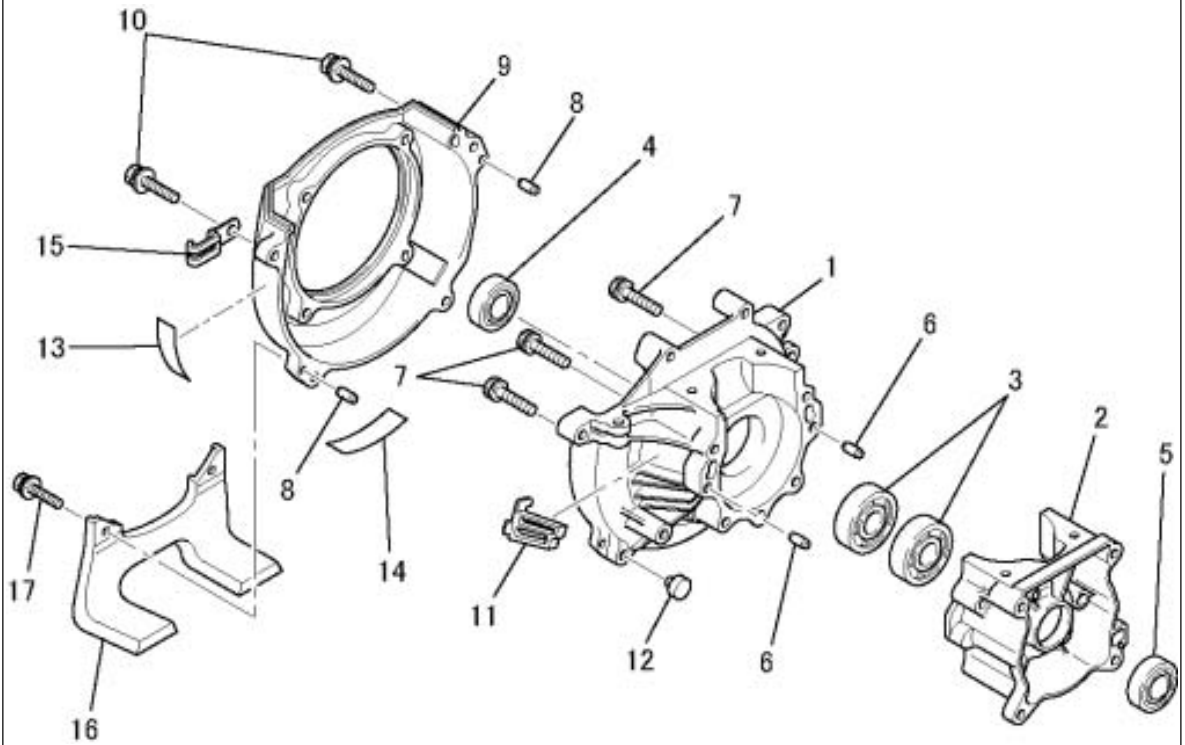
1. CRANKCASE SYSTEM



見出番号 No.	部品番号 Parts No.	部品名称 Parts Name	個数 No. Req'd	備考 Remarks	Serial No. (From~To) Serial No. (From~To)
1	KB15001AA	ドライブケース CASE, DRIVE	1		
2	KB15002AA	スタータケース CASE, STARTER	1		
3	S111X62X020	ボールベアリング BEARING, BALL	2		
4	KW21012AA	オイルシール OIL SEAL	1		
5	KW21005AA	オイルシール OIL SEAL	1		
6	KU40003AA	ダウエルピン PIN, DOWEL	2		
7	KU12029AA	スクリュー SCREW&WASHER	4		
8	KU40004AA	ダウエルピン PIN, DOWEL	2		
9	KH30016AA	ファンケース CASE, FAN	1		
10	FR64569D	ボルト BOLT&WASHER	2		
11	KH90024AA	カバー COVER	1		
12	KF80005AA	パッド PAD	2		

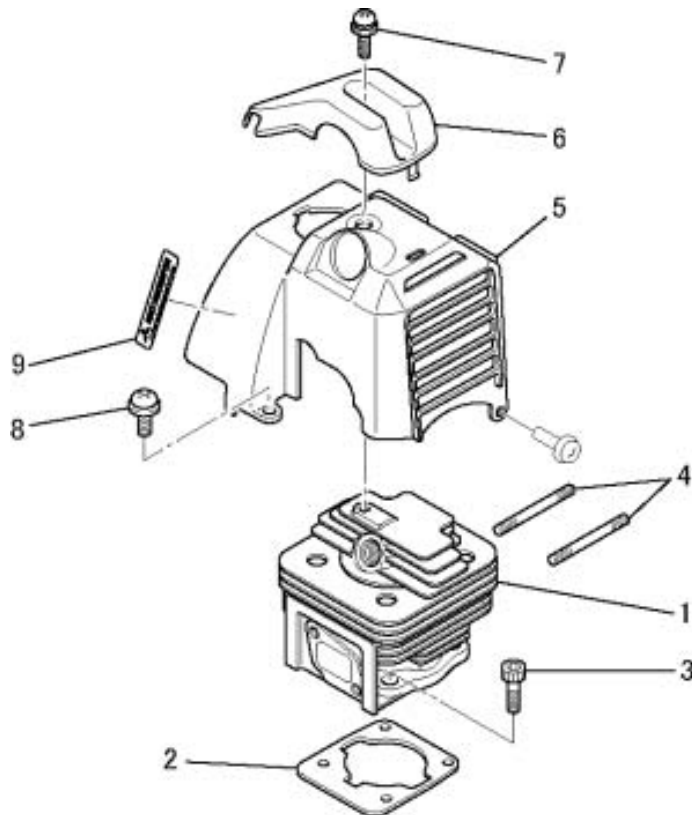
クランクケースシステム

1. CRANKCASE SYSTEM



見出番号 No.	部品番号 Parts No.	部品名称 Parts Name	個数 No. Req'd	備考 Remarks	Serial No. (From~To) Serial No. (From~To)
13	KW56056AA	ラベル LABEL	1		
14	KW56233AA	ラベル LABEL	1		
15	KU60001AA	クランプ CLAMP	1		
16	KT30018AA	エンジンスタンド STAND, ENGINE	1		
17	FR64569D	ボルト BOLT&WASHER	2		

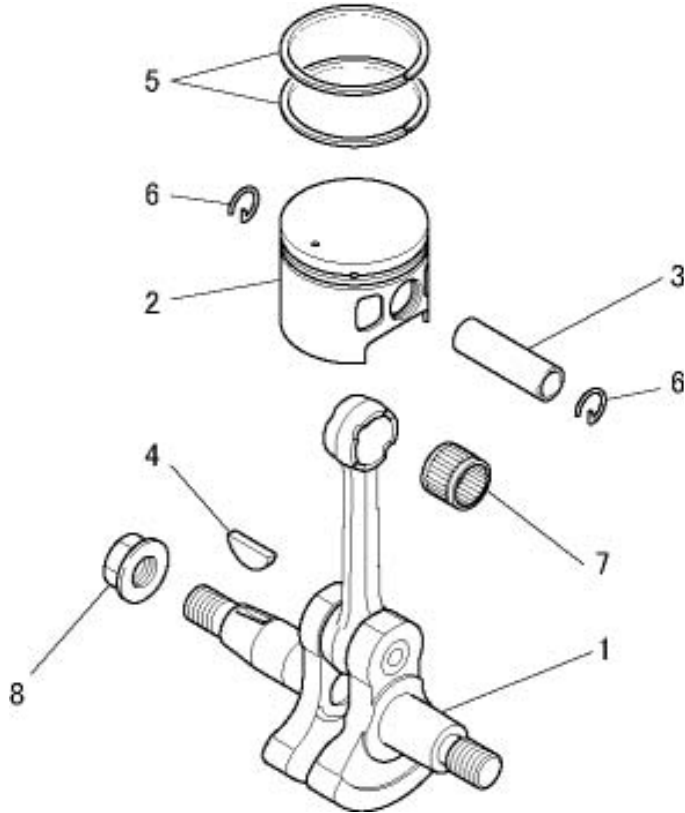
シリンダ、トップカバーシステム
 2. CYLINDER, TOP COVER SYSTEM



見出番号 No.	部品番号 Parts No.	部品名称 Parts Name	個数 No. Req'd	備考 Remarks	Serial No. (From~To) Serial No. (From~To)
1	KC14006AA	シリンダ CYLINDER	1		
2	KW32011AA	シリンダ ガasket GASKET, CYLINDER	1		
3	B121C05X020	ボルト BOLT, SCH	4		
4	B151B06X050	スタットボルト BOLT, STUD	2		
5	KH40029BA	トップカバー COVER, TOP	1		
6	KH70009AA	プラグガード GUARD, PLUG	1		
7	KU12037BA	スクリュー SCREW&WASHER	1		
8	KU12018BA	スクリュー SCREW&WASHER	1		
9	KW56251DA	ミッションラベル LABEL, EMISSION	1		

クランクシャフト&ピストンシステム

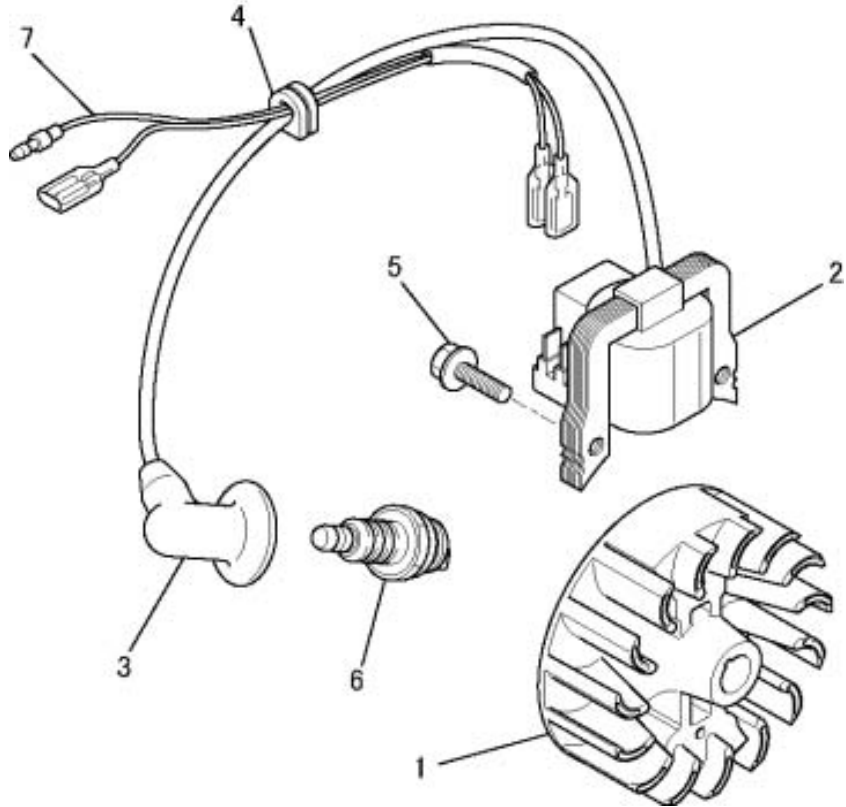
3. CRANKSHAFT & PISTON SYSTEM



見出番号 No.	部品番号 Parts No.	部品名称 Parts Name	個数 No. Req'd	備考 Remarks	Serial No. (From~To) Serial No. (From~To)
1	KD01017DA	クランクシャフトアセンブリ CRANKSHAFT ASSY	1		
2	KP01049AA	ピストンセット PISTON SET	1		
3	FR67322	ピストンピン PIN, PISTON	1		
4	W430B03X013	キー KEY, WOODRUFF	1		
5	KP24003AA	トップリング RING, TOP	2		
6	FR34111	ピストンピンクリップ CLIP, PISTON PIN	2		
7	FR66278	ニードルベアリング BEARING, NEEDLE	1		
8	ZZ70028C	ユニカスプリングナット NUT, CONICAL SPG	1		

フライホイールマグネトシステム

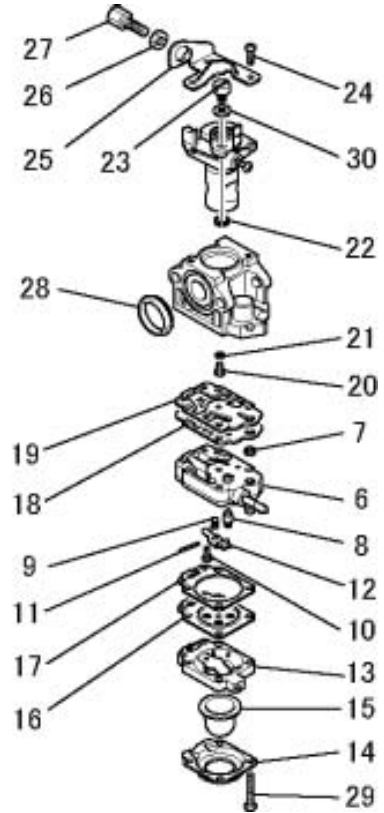
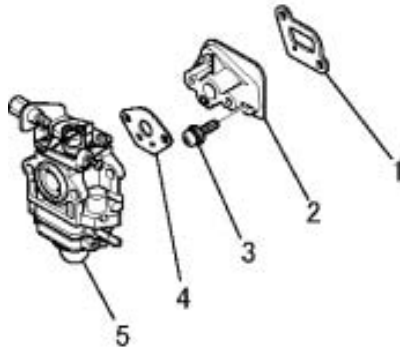
4. FLYWHEEL MAGNETO SYSTEM



見出番号 No.	部品番号 Parts No.	部品名称 Parts Name	個数 No. Req'd	備考 Remarks	Serial No. (From~To) Serial No. (From~To)
1	KE11018AA	ロータ ROTOR	1		
2	KE04024BA	イグニッションコイル COIL, IGNITION	1		
3	KE42034AA	プラグキャップ CAP, PLUG	1		
4	KE90001BA	グロメット GROMMET	1		
5	FR64569A	ボルト BOLT&WASHER	2		
6	FR53722	スパークプラグ PLUG, SPARK	1		
7	KE90106AA	リードワイヤ WIRE, LEAD	1		

キャブレタシステム

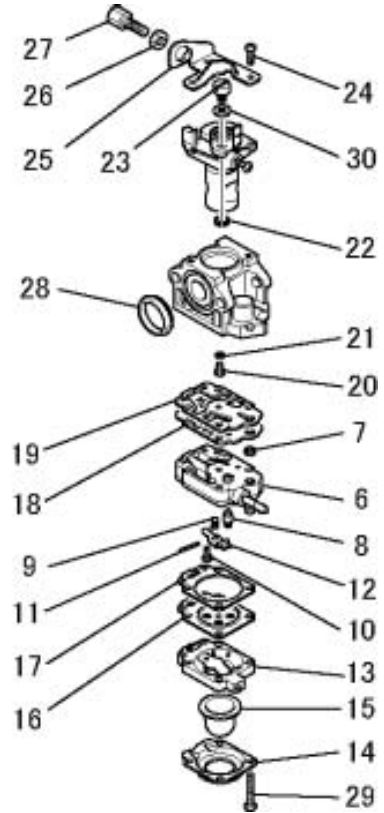
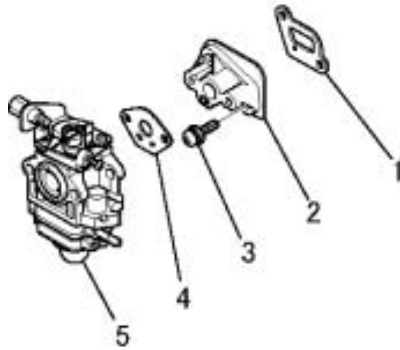
5. CARBURETOR SYSTEM



見出番号 No.	部品番号 Parts No.	部品名称 Parts Name	個数 No. Req'd	備考 Remarks	Serial No. (From~To) Serial No. (From~To)
1	KW34043AA	インシュレータ ガasket GASKET, INSULATOR	1		
2	KK31019AA	インシュレータ INSULATOR	1		
3	FR64960E	スクリュ SCREW&WASHER	2		
4	KW39052AA	キャブレタ ガasket GASKET, CARBURETOR	1		
5	KK23019AA	キャブレタ(D) CARBURETOR(D)	1		
6	KK22016AA002	ポンプボディ BODY, PUMP	1		
7	KK21009AA002	スクリーン SCREEN	1		
8	KK22007AA003	ニードルバルブ VALVE, NEEDLE	1		
9	KK23002AA005	スプリング SPRING	1		
10	KK22007AA005	スクリュ SCREW	1		
11	FR66652XX027	ピン PIN	1		
12	FR66652XX029	レバー LEVER	1		

キャブレタシステム

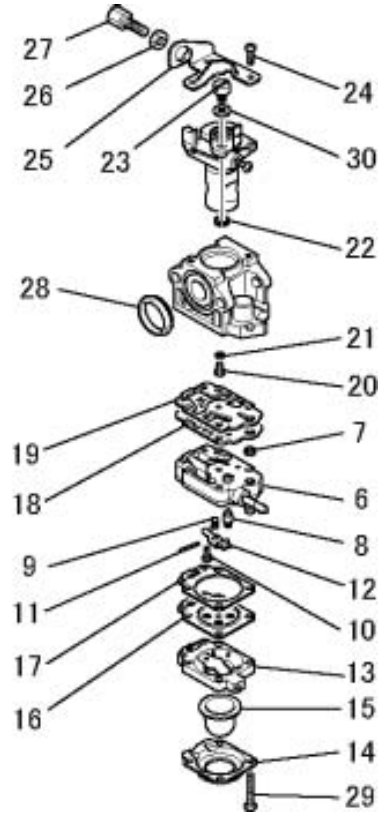
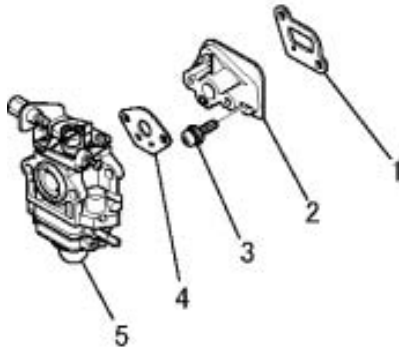
5. CARBURETOR SYSTEM



見出番号 No.	部品番号 Parts No.	部品名称 Parts Name	個数 No. Req'd	備考 Remarks	Serial No. (From~To) Serial No. (From~To)
13	KK22007AA006	ボディ BODY	1		
14	KK22007AA007	カバー COVER	1		
15	KK21017AA013	プライマーポンプアセンブリ PRIMER PUMP ASSY	1		
16	KK21028AA006	ダイヤフラム DIAPHRAGM	1		
17	KK22007AA012	ガスケット GASKET	1		
18	KK21017AA005	ダイヤフラム DIAPHRAGM	1		
19	KK21028AA009	ガスケット GASKET	1		
20	KK23021AA010	ジェット JET	1		
21	KK21017AA002	オーリング O-RING	1		
22	FR66652XX032	クリップ CLIP	1		
23	KK21024AA022	ワイヤホルダー HOLDER, WIRE	1		
24	KK21017AA021	スクリュー SCREW	2		

キャブレタシステム

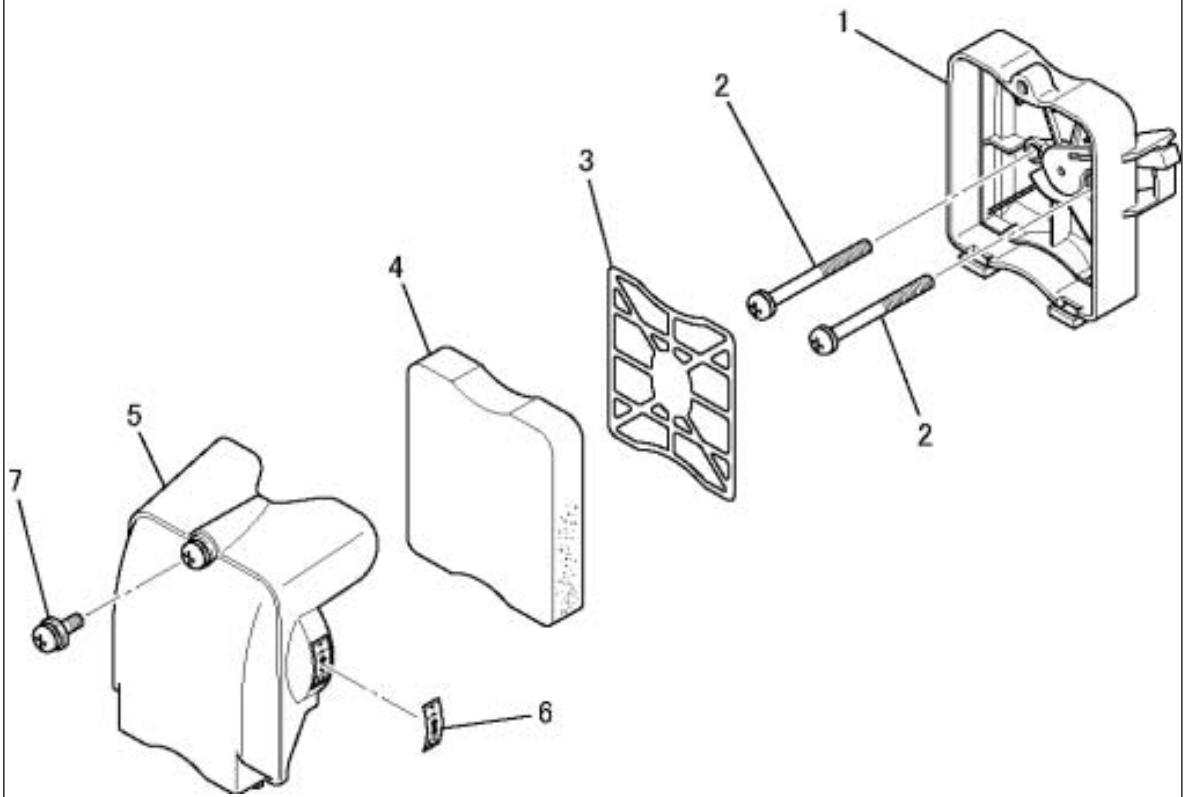
5. CARBURETOR SYSTEM



見出番号 No.	部品番号 Parts No.	部品名称 Parts Name	個数 No. Req'd	備考 Remarks	Serial No. (From~To) Serial No. (From~To)
25	KK22023AA014	ブラケット BRACKET	1		
26	KK21017AA027	ナット NUT	1		
27	KK22008AA016	アジャストスクリュー SCREW, ADJUST	1		
28	KK21024AA014	パッキング PACKING	1		
29	KK22007AA019	スクリュー SCREW	4		
30	KK22004EA024	ワッシャー WASHER	1		

エアクリーナシステム

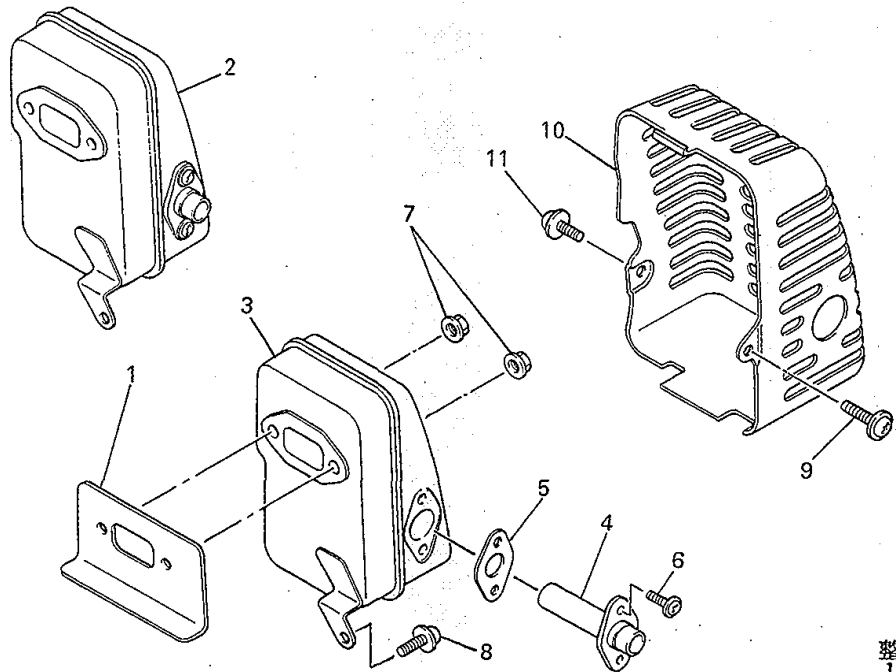
6. AIR CLEANER SYSTEM



見出番号 No.	部品番号 Parts No.	部品名称 Parts Name	個数 No. Req'd	備考 Remarks	Serial No. (From~To) Serial No. (From~To)
1	KA01090AA	クリーナケース CASE, CLEANER	1		
2	H081D05X050	スクリュ SCREW&WASHER	2		
3	KA30032AA	グリッド GRID	1		
4	KA40085AA	クリーナエレメント ELEMENT, CLEANER	1		
5	KA02039AA	クリーナカバーアセンブリ CLEANER COVER ASSY	1		
6	FR67555	ネームラベル LABEL, NAME	1		
7	FR64960D	スクリュ SCREW&WASHER	1		

マフラステム

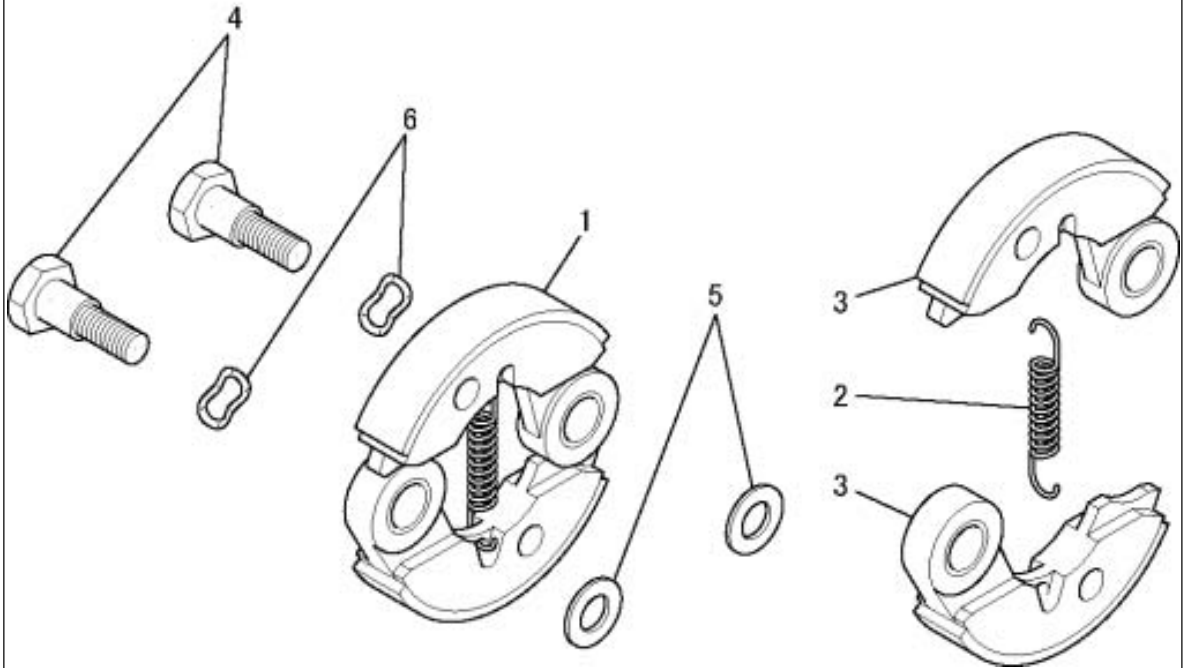
7. MUFFLER SYSTEM

マフラステム
7. MUFFLER SYSTEM整備基準率
100台当り
個数

見出番号 No.	部品番号 Parts No.	部品名称 Parts Name	個数 No. Req'd	備考 Remarks	Serial No. (From~To) Serial No. (From~To)
1	KM70025AA	マフラ ガasket GASKET, MUFFLER	1		
2	KM01036AA	マフラアセンブリ MUFFLER ASSY	1		
3	KM01037AA	マフラ MUFFLER	1		
4	KM50027AA	テールパイプ PIPE, TAIL	1		
5	KM70026AA	ガasket GASKET	1		
6	KM01036AA004	スクリュー SCREW&WASHER	2		
7	N801A06	フランジナット NUT, FLANGE	2		
8	KU12037AA	スクリュー SCREW&WASHER	1		
9	KU12018CA	スクリュー SCREW&WASHER	1		
10	KM21005AA	マフラカバー COVER, MUFFLER	1		
11	KU12018AA	スクリュー SCREW&WASHER	1		

クラッチシステム

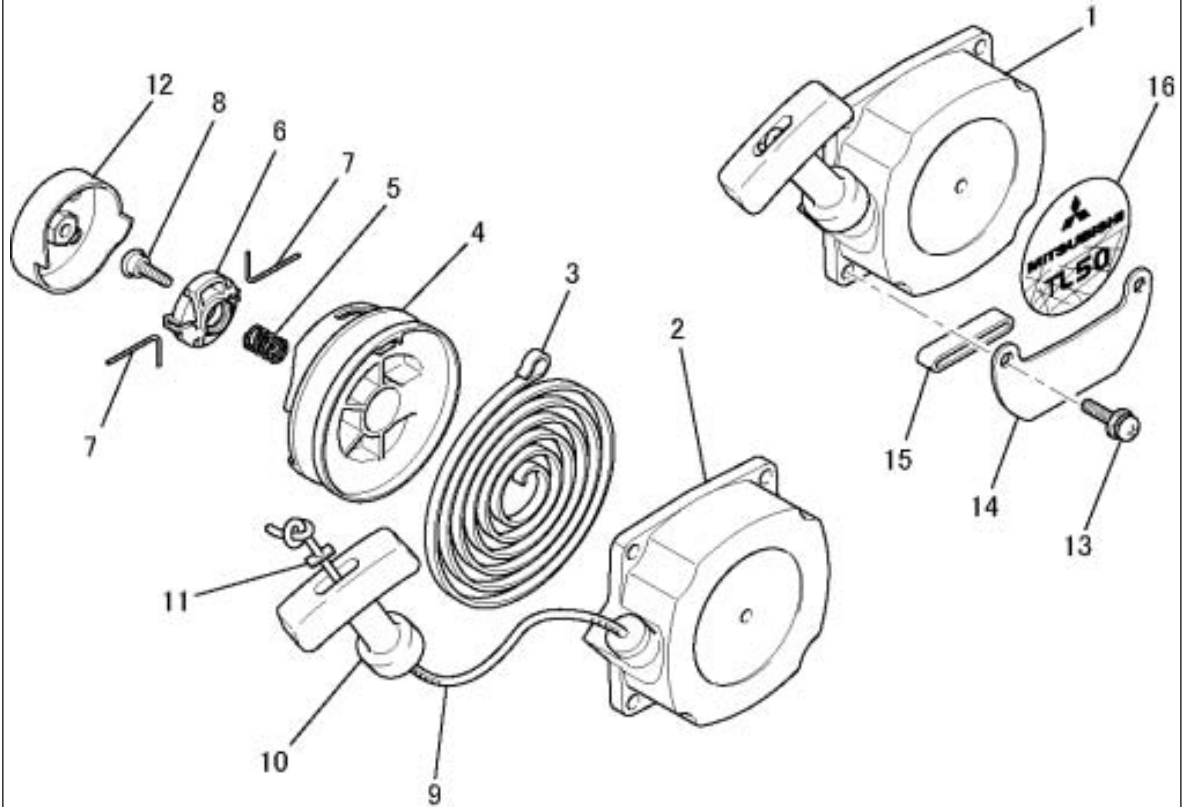
8. CLUTCH SYSTEM



見出番号 No.	部品番号 Parts No.	部品名称 Parts Name	個数 No. Req'd	備考 Remarks	Serial No. (From~To) Serial No. (From~To)
1	FR66843A	クラッチ CLUTCH	1		
2	KU80010AA	クラッチスプリング SPRING, CLUTCH	1		
3	KT12002BA	クラッチシュー SHOE, CLUTCH	2		
4	KT14001AA	クラッチボルト BOLT, CLUTCH	2		
5	FR67347	ワッシャ WASHER	2		
6	KU36001AA	ワッシャ WASHER	2		

リコイルスタータシステム

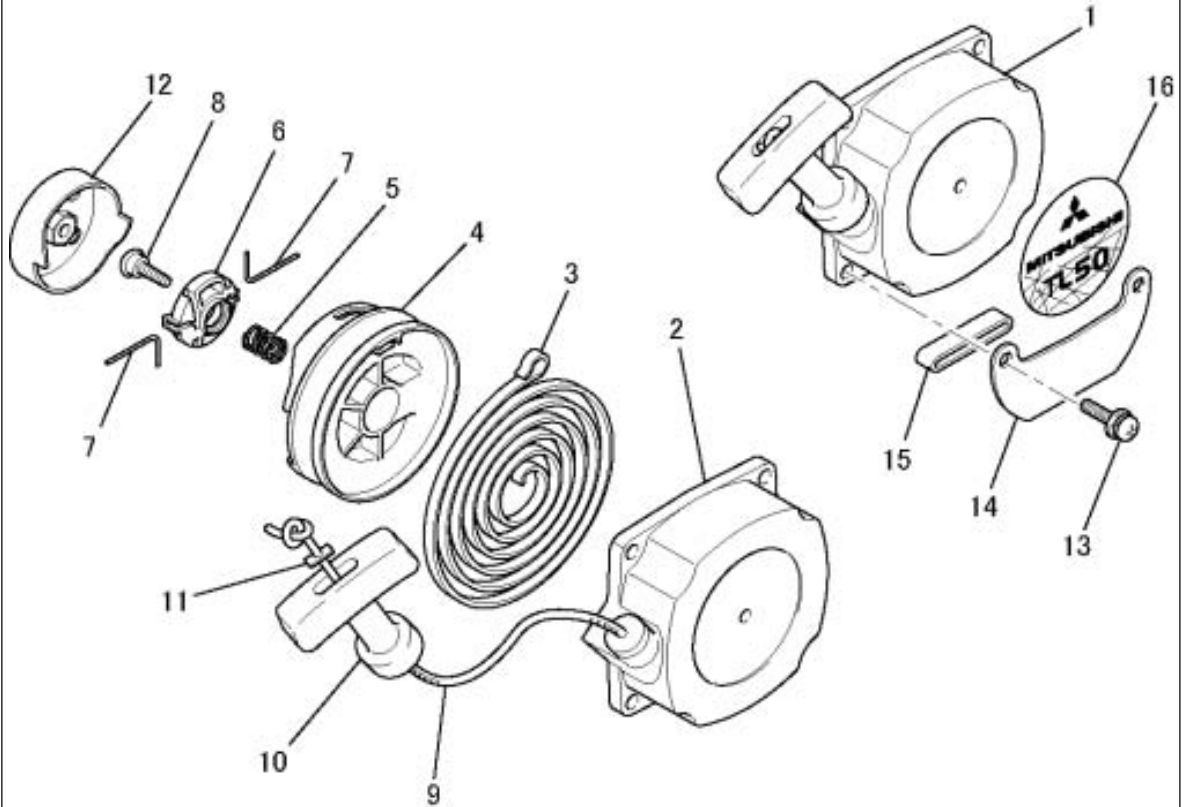
9. RECOIL STARTER SYSTEM



見出番号 No.	部品番号 Parts No.	部品名称 Parts Name	個数 No. Req'd	備考 Remarks	Serial No. (From~To) Serial No. (From~To)
1	KS02079AA	リコイルスタータ アセンブリ RECOIL STARTER ASSY	1		
2	KS20097AA001	スターケース CASE, STARTER	1		
3	KS20097AA002	スパイラルスプリング SPRING, SPIRAL	1		
4	KS20097AA003	リール REEL	1		
5	KS20097AA004	スプリング SPRING	1		
6	KS20097AA005	ホルダ HOLDER	1		
7	KS20097AA006	レバ LEVER	1		
8	KS20097AA007	スクリュー SCREW	1		
9	KS20097AA009	スタータロープ ROPE, STARTER	1		
10	FR66881XX011	スタータノブ KNOB, STARTER	1		
11	KS20097AA010	ストッパ STOPPER	1		
12	KS30047AA	スタータプーリー PULLEY, STARTER	1		

リコイルスタータシステム

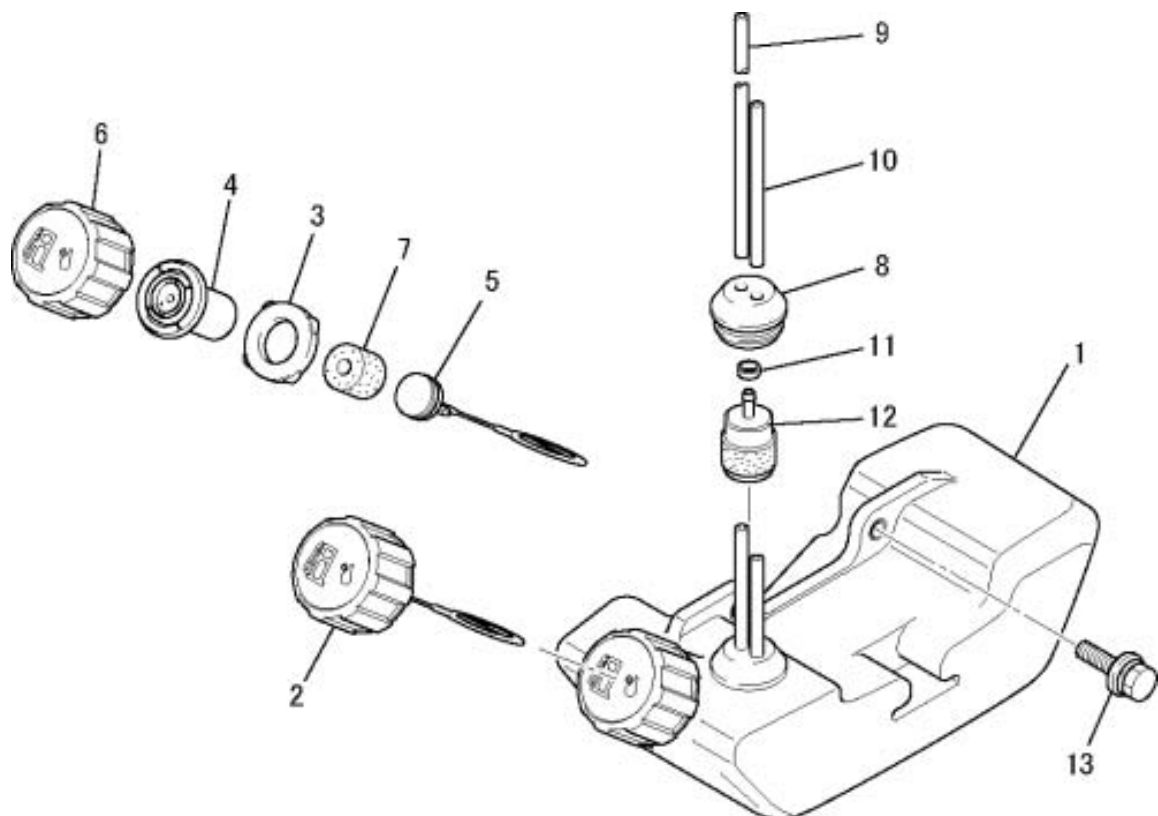
9. RECOIL STARTER SYSTEM



見出番号 No.	部品番号 Parts No.	部品名称 Parts Name	個数 No. Req'd	備考 Remarks	Serial No. (From~To) Serial No. (From~To)
13	KU12018CA	スクリュー SCREW&WASHER	3		
14	KF09017AA	タンクブラケット BRACKET, TANK	1		
15	KF80004AA	パッド PAD	1		
16	KW52308AA	ネームラベル LABEL, NAME	1		

フューエルタンクシステム

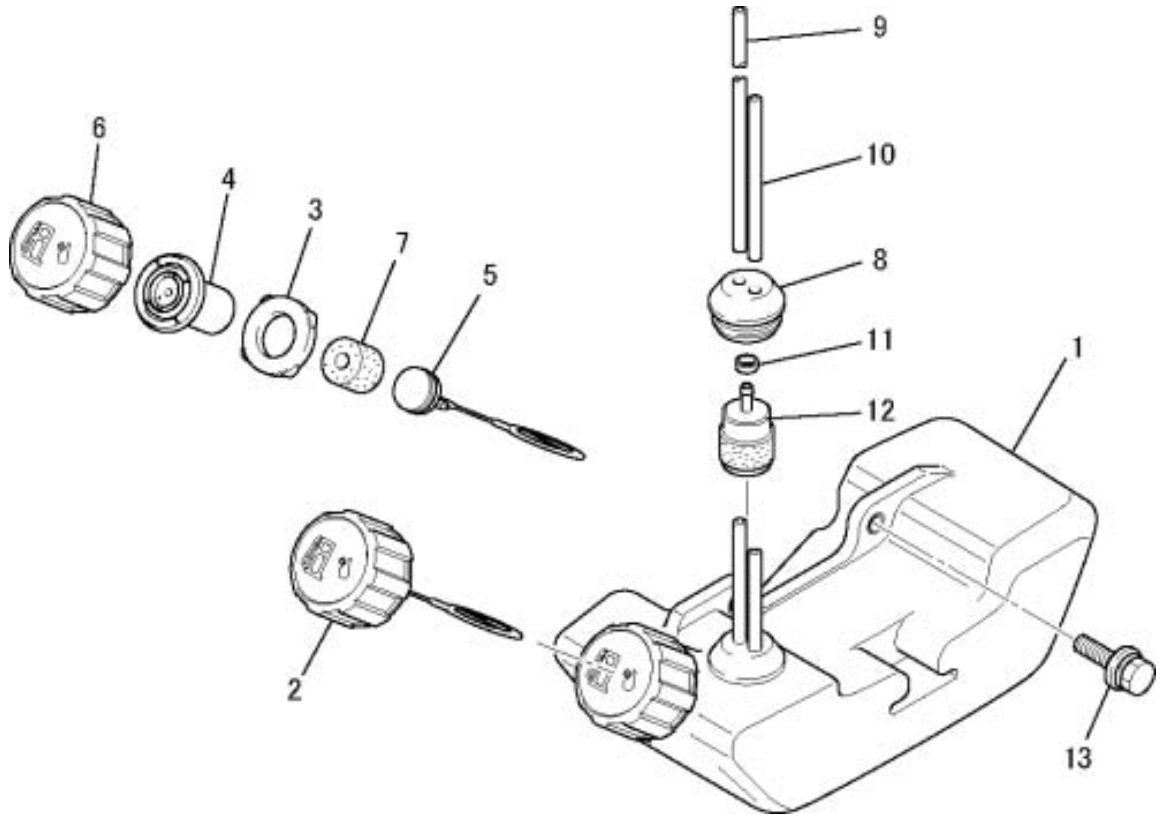
10. FUEL TANK SYSTEM



見出番号 No.	部品番号 Parts No.	部品名称 Parts Name	個数 No. Req'd	備考 Remarks	Serial No. (From~To) Serial No. (From~To)
1	KF01058BA	フューエルタンク アセンブリ FUEL TANK ASSY	1		
2	KF05019BA	タンクキャップ アセンブリ TANK CAP ASSY	1		
3	KF90155AA	パッキング PACKING	1		
4	KF09011AA	ブリーザーバルブ VALVE, BREATHER	1		
5	KF90062AB	ホルダ HOLDER	1		
6	KF21012AA	フューエルタンクキャップ CAP, FUEL TANK	1		
7	KF90154AA	スポンジ SPONGE	1		
8	KF90048AA	プラグ PLUG	1		
9	FR67142XX001	フューエルホース HOSE, FUEL	1		
10	FR64255B	フューエルチューブ TUBE, FUEL	1		
11	KF01033AA007	ブッシュ BUSH	1		
12	KF40004AA	フューエルフィルタ FILTER, FUEL	1		

フューエルタンクシステム

10. FUEL TANK SYSTEM

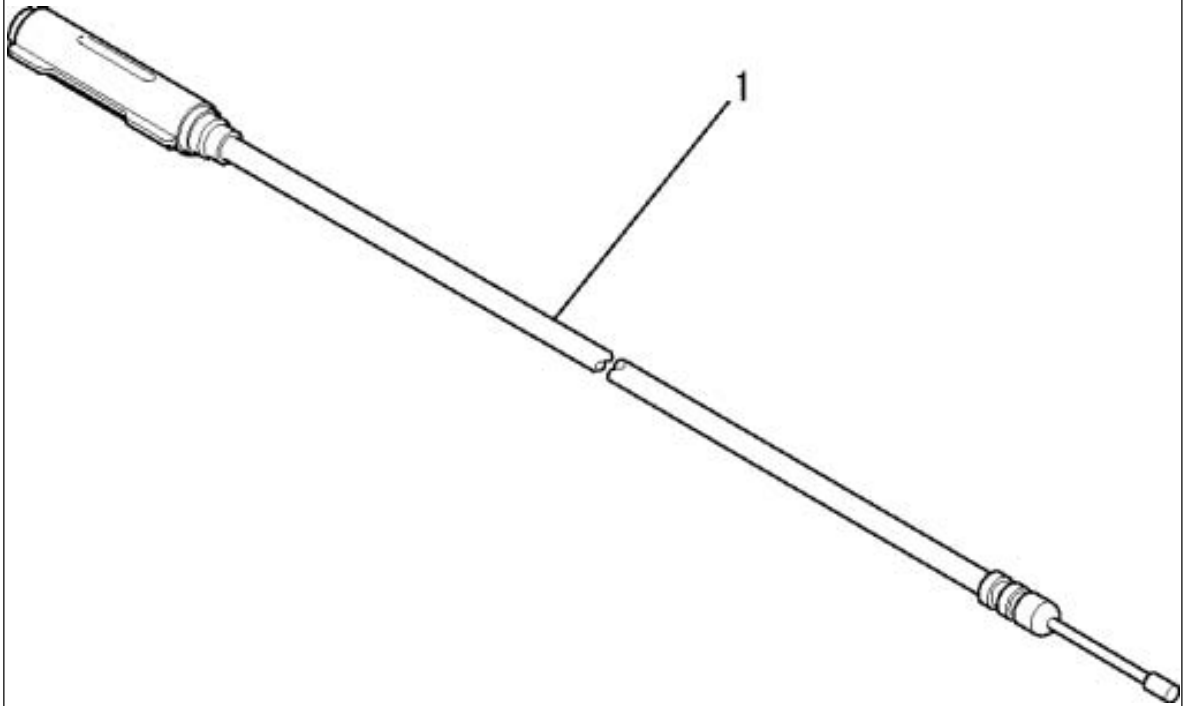


見出番号 No.	部品番号 Parts No.	部品名称 Parts Name	個数 No. Req'd	備考 Remarks	Serial No. (From~To) Serial No. (From~To)
-------------	-------------------	--------------------	-----------------	---------------	----------------------------------------------

13	KU12016AA	ボルト BOLT&WASHER	2		
----	-----------	--------------------	---	--	--

コントロールシステム

11. CONTROL SYSTEM

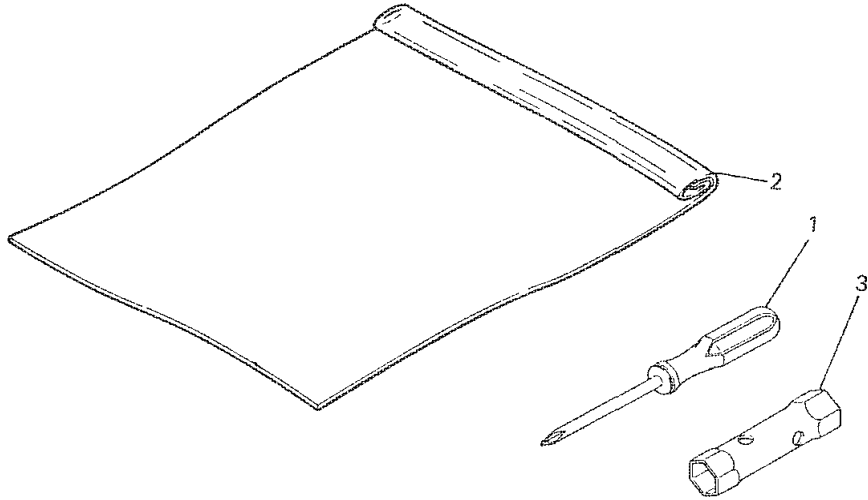


見出番号 No.	部品番号 Parts No.	部品名称 Parts Name	個数 No. Req'd	備考 Remarks	Serial No. (From~To) Serial No. (From~To)
-------------	-------------------	--------------------	-----------------	---------------	----------------------------------------------

1	KR21018AA	スロットルワイヤ WIRE, THROTTLE	1		
---	-----------	----------------------------	---	--	--

ツールセット
12. TOOL SET

ツールセット
12. TOOL SET



見出番号 No.	部品番号 Parts No.	部品名称 Parts Name	個数 No. Req'd	備考 Remarks	Serial No. (From~To) Serial No. (From~To)
1	KN13001AA	スクレットライバ DRIVER, SCREW	1		
2	FA21533D	ツールバッグ BAG, TOOL	1		
3	FR42296	ソケットレンチ WRENCH, SOCKET	1		